

# Mode d'emploi

## CONTROLEUR DE COÛTS ELECTRIQUES

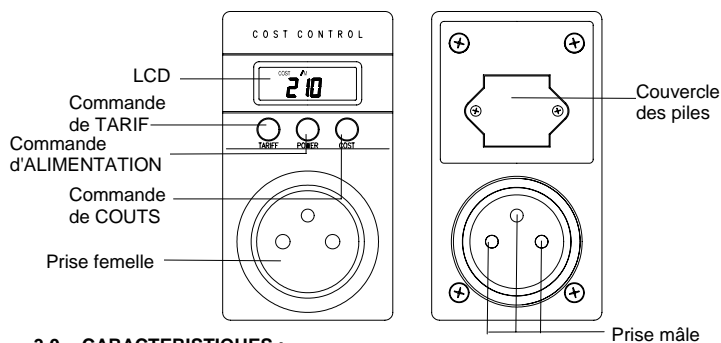
### Table des matières

Introduction	1.0
Le Cost Control	2.0
Caractéristiques	3.0
Suivi des coûts	4.0
Prévision des coûts	5.0
Consommation instantanée	6.0
Consommation maximum	7.0
Consommation totale	8.0
Usage prévu	9.0
Mesures de sécurité	10.0
Installation	11.0
Mode de réglage des tarifs	12.0
Utilisation du Cost Control	13.0
Remplacement des piles	14.0
Remarques complémentaires	15.0
Entretien	16.0
Spécifications	17.0
Rejet de responsabilité	18.0

### 1.0 INTRODUCTION :

Toutes nos félicitations pour avoir fait l'acquisition de ce Contrôleur de Coûts Électriques. Cette prise, qui permet de contrôler et prévenir les coûts en fonction de votre consommation d'électricité, est d'une haute précision et facile d'utilisation. Lisez attentivement le livret d'instructions avant de mettre votre Contrôleur de Coûts Électriques en marche afin de bénéficier au maximum de toutes ses fonctionnalités.

### 2.0 COST CONTROL :



### 3.0 CARACTERISTIQUES :

- Suivi des coûts
- Prévision des coûts
- Consommation instantanée (Watt)
- Affichage de la charge maximum (Max Watt)
- Affichage de la consommation totale (Total kWh)

### 4.0 SUIVI DES COÛTS :

Cette caractéristique permet à l'utilisateur de connaître le coût réel de l'utilisation de ses appareils électriques. La valeur des coûts d'utilisation est affichée sur le LCD en tant que "TOTAL COST" ("COUT TOTAL") et l'information ainsi obtenue permet à l'utilisateur de mieux contrôler sa consommation.

### 5.0 PREVISION DES COÛTS :

Prévoir les coûts est utile pour établir un budget car ceci permet d'estimer le coût approximatif de l'utilisation d'appareil électrique pendant une période donnée. L'appareil comporte trois affichages de prévision des coûts :

- 1) COST/D = prévision de coût quotidien (sur la base d'une utilisation habituelle)
- 2) COST/M = Prévision de coût mensuel (sur la base d'une utilisation habituelle)
- 3) COST/Y = Prévision de coût annuel (sur la base d'une utilisation habituelle)

### 6.0 CONSOMMATION INSTANTANEE :

Quand un appareil électrique est branché sur le Contrôleur de Coûts Électriques, appuyer sur "POWER" pour établir instantanément la consommation (Watt), à ce moment précis.

### 7.0 AFFICHAGE DE LA CHARGE MAXIMUM :

Appuyer une seconde fois sur "POWER" pour afficher la puissance de charge maximum (Watt Maximum). Ce relevé correspond à la puissance maximum d'un appareil électrique utilisé pendant la période de contrôle.

### 8.0 AFFICHAGE DE LA CONSOMMATION TOTALE :

En appuyant une troisième fois sur "POWER", l'écran affichera en alternance le nombre total de kWh consommés par un appareil électrique pendant la période de contrôle.

### 9.0 USAGE PREVU :

Le rayon des relevés du Contrôleur de Coûts Électriques s'étend de 4W à 3600w approximativement (variations automatiques d'un appareil à l'autre), et il convient donc parfaitement pour une large gamme d'appareils.

Le Contrôleur de Coûts Électriques n'est conçu que pour indiquer la quantité et le coût moyen de l'électricité consommée par des appareils électriques. Aussi précis qu'il soit, il n'est pas calibré officiellement et ses relevés ne peuvent donc être utilisés à titre de preuve en cas de litige entre la compagnie d'électricité et le consommateur.

- Le Contrôleur de Coûts Électriques est approuvé pour utilisation sur secteur 230V/50Hz seulement.

- Ne connecter que des charges de même voltage (230V/50Hz).
- La charge maximum des appareils connectés ne doit pas excéder 3600 Watt (courant max. 16A).
- Le Controleur de Coûts Electriques est conçu pour fonctionner exclusivement à l'intérieur, placé dans un endroit sec. L'utilisation en plein air est strictement interdite !
- Ne transformer ni ne modifier le Controleur de Coûts Electriques en aucune façon.
- Respecter les spécifications indiquées sur la plaque de l'appareil à connecter!
- Tout usage autre que celui qui est spécifié peut être la cause de court-circuit, incendie, électrocution, etc. et donc endommager l'appareil.

Afin de maintenir ce produit en parfait état et en garantir un usage en toute sécurité, l'utilisateur doit respecter les remarques des sections **Usage prévu**, ainsi que les **Mesures de sûreté** et le **Rejet de responsabilité** figurant dans ce mode d'emploi.

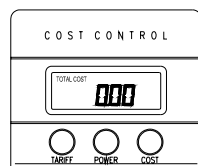
#### 10. MESURES DE SURETE :

- Ne connecter le Controleur de Coûts Electriques que sur une prise de secteur avec terre 230V CA / 50Hz  $\pm$  10% (10/16A) approuvée (VDE).
- Ne pas dépasser la charge maximum de 3600 Watt (16A).
- La température de fonctionnement recommandée est de 0°C à 50°C. Des températures plus élevées peuvent, particulièrement durant l'évaluation de charges importantes, causer une surchauffe et endommager ainsi définitivement le produit.
- Ne pas utiliser le produit dans un espace confiné ou toutes autres conditions d'environnement défavorables et susceptibles de contenir poussière, gaz ou vapeurs inflammables.
- Par mesure de sécurité, ne jamais utiliser ce produit dans un environnement humide et le conserver au sec.
- Ce produit doit, en toutes circonstances, être déconnecté de la prise de secteur avant tout entretien, réparation, changement de pièce ou démontage, afin d'éviter de découvrir des composants et connecteurs porteurs de voltages élevés et dangereux.
- Les capaciteurs du circuit de ce produit peuvent rester porteurs de voltages élevés même une fois déconnectés du secteur.
- Dans les institutions commerciales, les consignes de sûreté de l'Alliance des associations professionnelles commerciales en matière d'installations électriques et facilités de production doivent être respectées !
- Dans les écoles, institutions éducatives, boutiques de bricolage et ateliers de coopératives, ce produit doit être utilisé sous la supervision d'un personnel compétent !
- Ne jamais insérer d'aiguilles, objet métallique ou autre dans la prise de secteur !
- Ne pas brancher un Controleur de Coûts Electriques sur un autre !
- Si l'appareil n'est plus en mesure de fonctionner en toute sécurité, il doit être déconnecté et mis au rebut afin d'éviter toute utilisation accidentelle, lorsque les signes suivants se manifestent :
  - a) l'appareil présente des signes évidents de dommages.
  - b) l'appareil ne fonctionne pas.
  - c) l'appareil a été stocké dans des conditions défavorables pendant longtemps.
  - d) une pression excessive a été exercée sur l'appareil durant le transport.

#### 11.0 INSTALLATION :

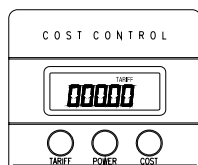
Avant de brancher le Controleur de Coûts Electriques sur la prise de secteur et d'y brancher tous les appareils, il faut préalablement en régler les valeurs.

Commencer par entrer l'affichage "**TOTAL COST**" ("COUT TOTAL") en appuyant sur "**COST**" pour alterner entre "**COST/D**" (**COUT/JOUR**), "**COST/MONTH**" (**COUT/MOIS**) et "**COST/Y**" (**COUT/AN**). S'assurer ensuite que toutes les valeurs affichées sont à zéro (0) (voir ci-dessous).



1. Toutes valeurs pré-réglées dans l'affichage "**TOTAL COST**" non réglées par l'utilisateur, doivent être remises à zéro pour assurer l'exactitude des relevés. Pour ce faire, appuyer sur "**COST**" pendant 4 secondes environ et toutes les valeurs, à l'exception de Tariff (coût/kWwh) seront remises à zéro.
2. Une fois que toutes les valeurs affichées sont réglées à zéro dans l'affichage "**TOTAL COST**" (**COUT TOTAL**), appuyer sur "**TARIFF**" pour entrer le mode de réglage des tarifs.

#### 12.0 MODE DE REGLAGE DES TARIFS :



On peut généralement trouver la valeur d'une unité kWh (kilo Watt heure), sur une facture d'électricité antérieure. Prendre une facture récente, les tarifs ayant pu changer. Si le prix du kWh ne figure pas sur les factures, s'adresser à la compagnie d'électricité du lieu pour obtenir le prix de l'unité. L'affichage du Tarif n'est pas nécessairement réglé à zéro (voir illustration ci-dessus). En cas de valeurs pré-réglées non réglées par l'utilisateur, les dépasser simplement en réglant le prix du kWh, de la façon suivante :

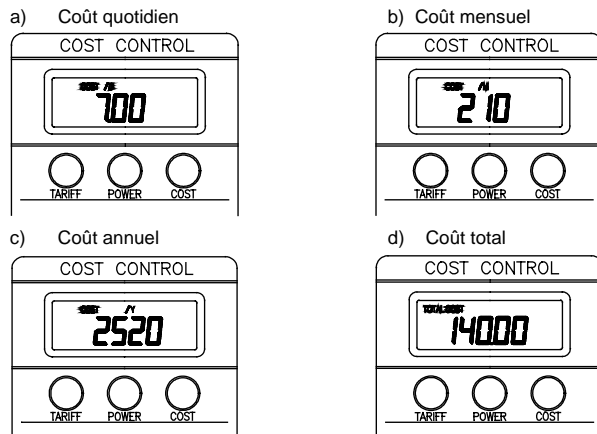
1. Appuyer sur "**TARIFF**" pendant 3 secondes environ, jusqu'à ce que le premier chiffre, sur la droite, se mette à clignoter.
2. Appuyer alors sur "**POWER**" ou "**COST**" pour régler le chiffre désiré. Chaque pression sur les touches fait avancer les chiffres d'une unité. La commande "**POWER**" augmente les chiffres de 0 à 9, et "**COST**" les fait défilier à rebours de 9 à 0.
3. Une fois qu'un chiffre est réglé, appuyer une fois sur "**TARIFF**" pour passer au chiffre suivant.
4. Répéter les étapes 2 et 3 jusqu'à ce que les valeurs des kWh désirées soient réglées. Si l'un des chiffres ne requiert aucune modification, appuyer simplement sur "**TARIFF**" pour passer au suivant. Une fois que toutes les valeurs désirées ont été réglées, appuyer encore une fois sur "**TARIFF**" pour confirmer le réglage de tous les chiffres (le dernier chiffre sur la gauche arrête de clignoter).
5. Une fois que le Tarif est réglé, brancher le Controleur de Coûts Electriques dans la prise de secteur, puis brancher l'appareil électrique dans le Cost Control.

**Remarque :** L'appareil doit être utilisé normalement - pour tous renseignements complémentaires à ce propos, se reporter à la section "**Notes complémentaires**".

#### 13.0 UTILISATION DU CONTROLEUR DE COÛTS ELECTRIQUES :

L'utilisation du Controleur de Coûts Electriques est très simple. Par exemple, le

coût d'utilisation d'un appareil "X" est de 7,00 (€, DM, £ etc.) par jour et après 20 jours d'utilisation de l'appareil, le COUT TOTAL est de 140,00 (€, DM, £ etc), nous pouvons donc supposer les relevés suivants :



Quand le suivi d'un appareil électrique est terminé, il suffit de mettre celui-ci hors tension; débrancher le Controleur de Coûts Electriques du secteur, puis débrancher l'appareil du Controleur de Coûts Electriques. Cependant, si un suivi complémentaire est nécessaire, il est inutile de débrancher l'appareil du Controleur de Coûts Electriques et du secteur; il suffit de noter le relevé alors que l'appareil toujours branché.

**Remarques :** Les illustrations ci-dessus supposent une valeur quotidienne de 7,00 (€, DM, £ etc), 7 jours par semaine, 30 jours par mois, 12 mois par an (pour alterner entre ces affichages, appuyer simplement sur "COST").

"OFL" est affiché sur le LCD en cas de relevé supérieur aux 6 chiffres de l'affichage.

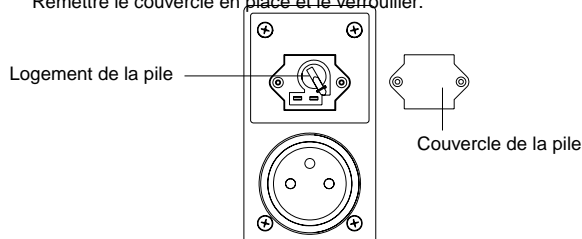
Comme le prix du kWh reste fixe (sauf si la Compagnie d'électricité décide de le modifier), seul l'affichage du Coût total (électricité utilisée par jour, mois, an) doit être remis à zéro quand le Cost Control a terminé un relevé. Pour le remettre à zéro, appuyer sur "COST" pendant 4 secondes environ; toutes les valeurs (à l'exception du tarif - coût par kWh) seront remises à zéro (comme à l'étape 2 - **Installation** ci-dessus).

#### 14.0 REMPLACEMENT DES PILES

A mesure que la pile faiblit, le contraste du LCD pâlit. Si le LCD devient difficile à lire, la pile doit être remplacée immédiatement. Le Controleur de Coûts Electriques est alimenté par une simple pile bouton LR44, 1,5V, d'une durée de vie moyenne estimée à 2 ans.

Pour remplacer la pile, suivre simplement les étapes suivantes:

1. Dévisser les vis du couvercle de la pile et retirer ce dernier (comme illustré ci-dessous).
2. Retirer la pile usagée et la remplacer par une neuve de même taille et voltage en respectant les polarités.
3. Remettre le couvercle en place et le verrouiller.



Participez à la protection de l'environnement et retournez toutes piles usagées à un dépôt autorisé.

#### 15.0 REMARQUES COMPLEMENTAIRES

Les appareils électriques connectés au Controleur de Coûts Electriques devraient être utilisés normalement pour permettre d'en estimer le coût de fonctionnement. Si un relevé précis quotidien, mensuel ou annuel est requis, il est hautement recommandé de laisser l'appareil branché sur le Controleur de Coûts Electriques et de le faire fonctionner normalement pendant quelques jours au moins. De cette façon, il pourra établir une moyenne de la consommation et de son coût sur cette période.

Plus le temps de contrôle du coût total de fonctionnement d'un appareil par le Controleur de Coûts Electriques est étendu, plus les prévisions (quotidiennes, mensuelles, annuelles) ou le relevé du coût total seront précis. Ceci se base sur plusieurs raisons, entre autres :

- L'alimentation secteur d'une compagnie d'électricité n'est jamais constante. Elle varie légèrement à un moment ou un autre. Par exemple, si elle varie de 1% par seconde d'utilisation et que le Controleur de Coûts Electriques n'est utilisé que pendant 5 minutes, la prévision du coût ne sera pas aussi précise qu'elle le serait s'il était utilisé 3 heures avec la même variation de l'alimentation de 1% par seconde.
- Certains appareils consomment plus d'électricité que d'autres au moment où ils sont mis sous tension, à partir de quoi leur consommation d'électricité diminue à mesure qu'ils restent branchés (ceci est communément appelé "Réchauffement").

#### Exemple 1 :

Une lampe est branchée sur le Controleur de Coûts Electriques et allumée chaque soir:

- 1er jour, de 18h à 20h.
- 2ème jour, de 19h à 21h.
- 3ème jour, de 18h30 à 20h30.

Supposons que le coût de fonctionnement de cette lampe soit de 1,00 (€, DM, £ etc) l'heure. Le Coût total par jour annoncera alors 24,00 (€, DM, £ etc) - à ce stade le Controleur de Coûts Electriques suppose que la lampe reste allumée 24h par jour, ce qui n'est pas le cas. A 18h59, le 2ème jour, le Cost Control indiquera un Coût Total identique de 24 (€, DM, £ etc), mais le coût par jour a maintenant baissé jusqu'à 2,00 (€, DM, £ etc) environ, car la lampe n'a pas été utilisée depuis 23 heures. Avant que la lampe ne soit rallumée le 3ème jour, le Controleur de Coûts Electriques aura relevé la consommation totale et la longueur du temps durant lequel l'appareil a été éteint et en aura établi le coût moyen par jour. Ceci devrait indiquer 2,00 (€, DM, £ etc) ce qui permet de savoir combien la lampe coûte, en moyenne, chaque jour.

#### Exemple 2 :

Certains appareils sont mis constamment sous et hors tension pour des durées différentes, par exemple les réfrigérateurs (moteurs), congélateurs, téléviseurs etc. Comme l'électricité qu'ils consomment varie grandement selon le temps durant lequel le moteur est sous ou hors tension, il est recommandé de laisser l'appareil branché sur le Controleur de Coûts Electriques pendant plusieurs jours avant d'effectuer les

relevés. Si un relevé est pris alors que l'appareil n'a été allumé et éteint qu'une seule fois, il ne sera pas possible d'établir un relevé exact de son coût à long terme. Le seul relevé exact sera celui du coût total de consommation de l'électricité.

**Exemple 3 :**

Certains appareils sont utilisés irrégulièrement, par exemples les perceuses, mixeurs/robots ménagers, etc. Dans ces cas, il n'est pas recommandé d'essayer d'en évaluer le coût par jour, mois ou année. Il est beaucoup plus facile d'en vérifier la consommation (Total Cost) chaque fois que l'appareil a été utilisé et de prendre note de ce relevé.

**16.0 ENTRETIEN :**

- S'assurer régulièrement que le produit est en parfait état de fonctionnement.
- Ne nettoyer le boîtier et le LCD du Contrôleur de Coûts Electriques qu'avec un chiffon doux et humide. Ne pas utiliser de produits chimiques ni abrasifs.
- Ne jamais l'immerger dans de l'eau.
- Tous travaux d'entretien ou réparations ne doivent être effectués que par un technicien agréé connaissant les règlements appropriés.

**17.0 SPECIFICITES :**

- Puissance maximum absolue (bref moment)
  - Charge : 3600W
  - Courant : 16A
- Voltage de fonctionnement : 230V/50Hz
- Température de fonctionnement : 0°C à +50°C
- Pile : LR44 1,5V

**REJET DE RESPONSABILITE :**

- Le fabricant et ses fournisseurs déclinent toute responsabilité pour tous relevés incorrects et toutes conséquences se produisant à la suite de relevés incorrects.
- Cet appareil n'est conçu que pour indiquer la quantité et le coût moyen de l'électricité consommée par des appareils électriques. Tout précis qu'il soit, il n'est pas calibré officiellement et ses relevés ne peuvent donc être utilisés à titre de preuve en cas de litige entre la compagnie d'électricité et le consommateur.
- Cet appareil ne doit pas être utilisé dans un but médical ou à l'intention de l'information du public.
- Les spécifications de ce produit sont susceptibles de modifications sans avis préalable.
- Ce produit n'est pas un jouet. Le conserver hors de la portée des enfants.
- Tout dommage causé par négligence, mauvais usage ou non conformité avec ce livret d'instructions annulera la garantie de cet appareil.
- Le fabricant ne peut être tenu responsable de tous dégâts consécutifs à ce qui précède.
- La reproduction de toute partie de ce livret est interdite sans l'accord écrit du fabricant.